

Markt & Technik

Die unabhängige Wochenzeitung für Elektronik

Inova: Cooperation with Aptina, OmniVision and Supertech

APIX for Automotive Cameras

At electronica 2010, Inova presented the first remote APIX megapixel camera system with high dynamic range that was developed in collaboration with OmniVision. Inova also announced a further cooperation partner - company Aptina. And on top of that, Inova has developed a camera module together with Supertech.

Munich - In a camera system that uses OmniVision's OV10630 image sensors, the APIX link connects several high dynamic range cameras with an automotive control unit.

This APIX link facilitates the full-duplex real-time transmission of uncompressed video data through a simple cable. In this configuration, the central processing unit can exchange control data with the cameras at any time, even between frames, while the cameras continue transmitting images via the link. In addition, the APIX link supplies power to the cameras. "Powerful real-

time data transmission is a prerequisite for the extensive introduction of multiple camera systems for driver assistance with 360-degree round view, object and pedestrian detection and further expanded functions," explains Inova CEO Robert Kraus.

Vehicle based data transmission systems are safety relevant. Consequently, they are required to handle high data rates and have to be very reliable. Today, more and more cameras are built in automobiles, and most of them handle multiple applications, such as parking assist,



Robert Kraus, Inova Semiconductor: "Powerful real-time data transmission is a prerequisite for the extensive introduction of multiple camera systems for driver assistance."

360-degree round view, collision prevention and scene recognition functions. "For this reason, they have to reliably exchange video and control data with the central unit in real-time," says Thomas Rothhaupt,

> continued on page 58

Thema der Woche

Safety

Sicherheitsnormen und -standards bringen immer höhere Anforderungen im Entwicklungsprozess mit sich. Entsprechendes Know-how im Umgang mit sicherheitsgerichteten Designprozessen sollte daher für vielfältige Märkte zur Verfügung stehen.

> Seite 14

Interview der Woche



Hans-Jürgen Wagner, Verigy

Die Wirtschaftskrise hat die ATE-Branche hart getroffen. So auch Verigy, die 2006 als Abspaltung von Agilent auf den Markt gekommen war. Hans-Jürgen Wagner von Verigy erklärt, wie das Unternehmen die Krise verkraftet hat und wie er den europäischen ATE-Markt sieht.

> Seite 10

EECA/ESIA: Europäischer Halbleitermarkt

Überdurchschnittliches Wachstum

München – Der Umsatz mit Halbleitern in Europa kletterte im September nach den neusten Zahlen der EECA/ESIA gegenüber dem August um 3,9 Prozent. Zum Vergleich: Weltweit stieg der Umsatz im September um 2,9 Prozent. Im gesamten dritten Quartal legte der Umsatz gegenüber dem zweiten Quartal 2010 um 5 Prozent auf 9,774 Mrd. Dollar zu. In den Monaten bis September 2010 erreichte das Wachstum gegenüber der entsprechenden Vorjahresperiode 34,5 Prozent. In Euro gemessen stieg der Umsatz im September 2010 gegen-

Region	Umsatz		zu Vormonat		zu Vorjahr	
	Aug10	Sep10	Aug10	Sep10	Aug10	Sep10
Europa	3,137	3,258	0,3%	3,9%	30,0%	24,4%
In Euro	2,489	2,525	-0,5%	1,4%	45,5%	38,0%
Americas	4,838	4,862	1,9%	0,5%	47,0%	39,5%
Japan	4,047	4,189	4,2%	3,7%	20,0%	15,4%
Asien/Pazifik	13,700	14,143	1,6%	3,2%	33,0%	26,1%
davon China	5,447	5,726	1,3%	5,1%	40,3%	36,6%
Welt	25,722	26,462	1,9%	2,9%	32,7%	26,2%

Der Halbleitermarkt im September 2010 weltweit und in den Weltregionen (Umsatz in Mrd. Dollar) Quelle: WSTS, EECA, ESIA

> Seite 3

TI mit neuartigem Schaltregler

Flüsterleiser Power-Winzling

Freising – Völlig ohne externe Komponenten kommt der winzige hybride Schaltregler TPS82671 von Texas Instruments aus. Er liefert bei 1,8 V fester Ausgangsspannung einen fast rauschfreien Ausgangsstrom bis 600 mA. Die Variante TPS82675 stellt 600 mA aus 1,2 V bereit. Der Wirkungsgrad erreicht bei Vollast mehr als 90 Prozent und sinkt auch im Teillastbereich nur wenig ab. Bei 1 mA beträgt er immer noch 83 Prozent. Dank minimaler Größe (Kantenlänge 2,9 und 2,3 mm bei 1 mm Bauhöhe) findet der Schaltregler überall Platz. Das BGA-Gehäuse enthält neben dem Tiefsetzsteller-IC eine 1-µH-Spule und zwei Kondensatoren (1,5

> Seite 3

im Fokus

Industriedisplays standardmäßig 3 Jahre verfügbar > Seite 20

Schwerpunkt

Analog- & Powermanagement-ICs: AC/DC wird digital > Seite 26

Messen

SPS/IPC/Drives 2010: Die Krise ist Vergangenheit > Seite 32



> continued from page 1

APIX for automotive cameras...

Sales & Marketing Director at Inova Semiconductors.

OV10630 transmits fully processed color image HDR video data at 30 frames per second and with a resolution in the megapixel range. It uses an 80 to 96 MHz pixel clock for its 8 to 10 bit digital video bus. The APIX link chipset achieves an almost zero bit error rate over a distance of more than 10 m, directly supporting the clock rate and control and safety functions of OV10630 - without the need for any additional semiconductor components.

"Our collaboration with Inova focuses on the development of optimized camera and interface functions based on which driver assistance systems can exploit the entire image quality and information content of our new generation of digital CMOS sensors such as OmniVision's OV10630," comments Dr. Mario Heid, Automotive Marketing Manager at OmniVision.

David Zimpfer, Vice President and General Manager of Aptina's automotive and industrial division, is also positive that the future belongs to compact camera systems in cars: "We need serial interfaces to support our image sensors, so that our customers can build very small camera systems." Aptina and Inova

will work closely together in future to develop systems that are optimized for use in driver assistance systems.

In July, Inova Semiconductors introduced the second generation of APIX interface technology achieving up to 3 Gbit/s data rates. Inova is developing a new chip that is specifically designed for camera applications and provides a seamless link to both the most recent and future image sensors. Special features of this chip will be low power consumption and very small size. Inova indicated that several other semiconductor manufacturers have also expressed their interest in using Inova interfaces in their cameras for automobile applications. ■



Supertech and Inova

Miniature Camera Module

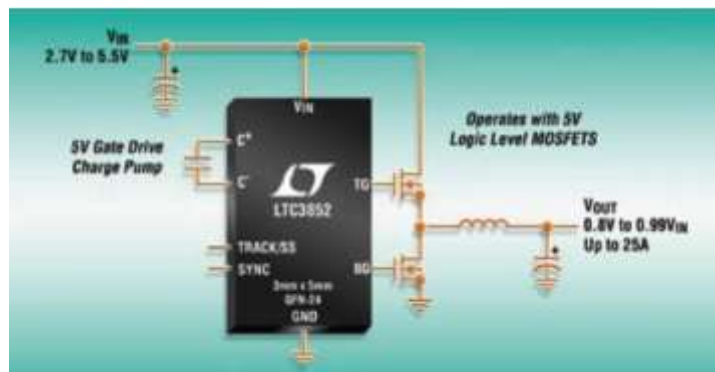
Together with Taiwan-based Supertech Optoelectronics, Inova has developed a camera module based on OmniVision's OV10630, an HDR (high dynamic range) megapixel sensor and its own APIX2 digital link with a footprint of only 30 mm x 30 mm. Initially, the cameras will be designed for wide angle applications (190° horizontal angle) and standard imaging applications (98°), for video data output in RAW and YUV format. This eliminates the need for additional components like controllers or FPGAs. The distance between the camera module and the receiver unit can be up to 10 meters.

Unlike conventional serializers, clock generation in APIX2 is local, based on inte-

grated PLLs that also generate the adjustable internal clock for the imager. Only a crystal is required. As the APIX2 link is AC coupled, power can also be supplied through the link, in addition to the transmission of video and control data. The camera can be linked with a simple four-wire STP cable. Several cameras can be connected with an APIX2 based receiver through point-to-point links. Samples of the new camera are available from Supertech and Inova.

Synchron-DC/DC-Abwärtswandlercontroller

LTC: Für MOSFETs mit 5-V-Logikpegel



Milpitas/Kalifornien – Den Synchron-DC/DC-Abwärtswandlercontroller LTC3852 hat Linear Technology für kleine Eingangsspannungen und einen weiten Eingangsspannungsbereich ausgelegt. Die integrierte Ladungspumpe liefert 5 V zur Ansteuerung von Leistungs-MOSFETs mit niedrigem $RDS_{(ON)}$ und Leistungs-MOSFETs, die für die Ansteuerung mit Standard-Logikpegel ausgelegt sind.

Weil die Ladungspumpe und der DC/DC-Wandlercontroller im LTC3852 voneinander unabhängig sind, kann der Ladungspumpenausgang 5 V zur Ansteuerung der internen Gate-Treiber liefern, während die Leistungsstufe des DC/DC-Wandlers durch eine andere Quelle (bis 38 V) gespeist wird. Ein DC/DC-Wandler auf der Basis des LTC3852 kann bei einer Eingangsspannung zwischen 0,8 V und 99 % von VIN (2,7 V – 5,5 V) Ausgangsströme bis zu 25 A liefern. Damit eignet sich der LTC3852 für Point-of-Load-Anwendungen mit 3,3 V Eingangsspannung.

Der Chip basiert auf einer Konstantfrequenz/Current-Mode-Ar-

chitektur. Die Schaltfrequenz kann auf einen festen Wert eingestellt oder mit einem externen Taktsignal zwischen 250 kHz und 750 kHz PLL-synchronisiert werden.

Die OPTI-LOOP-Kompensation ermöglicht es, das Transientenverhalten für die unterschiedlichen Ausgangskapazitäten und ESR-Werte zu optimieren; als Eingangs- und Ausgangskondensatoren genügen Keramiktypen. Der Chip kann den Ausgangsstrom am Spannungsabfall über dem Gleichstromwiderstand der Ausgangskapazität (DCR-Methode, maximaler Wirkungsgrad) messen oder über einen Strommesswiderstand in Reihe mit der Induktivität (höchste Genauigkeit).

Der LTC3852 bietet eine programmierbare Soft-Start- oder Tracking-Funktion zur Steuerung des Einschaltverhaltens der Stromversorgung und enthält eine 0,8-V-Präzisionsreferenz mit einer Genauigkeit von $\pm 1,25\%$ über den Betriebstemperaturbereich von -40 °C bis 125 °C . Der LTC3852 erlaubt Tastverhältnisse bis zu 99%. (ha) ■

Bürklin: neuer Katalog und neue Website

Bequem on- und offline bestellen

München – Pünktlich zur electronica hat Bürklin seinen neuen Katalog veröffentlicht. Auf 1.904 Seiten offeriert der Katalogdistributor unter dem Motto »Die ganze Elektronik« u.a. Elektronikkomponenten, Verbrauchsmaterialien, Werkstatt, Labor- und Arbeitsausstattungen sowie Sensoren und Messtechnik. Über 5.000 Produkte hat Bürklin dabei neu ins Sortiment aufgenommen. Nachdem Bürklin

bislang ausschließlich den Gewerbetunden adressiert hat, hat jetzt auch der private Elektroniknutzer die Möglichkeit, bei Bürklin zu kaufen. Dazu geht zeitgleich mit dem neuen Katalog die neu gestaltete Website ans Netz, über die alle Produkte nun auch online bestellt werden können. Mit wenigen Klicks lassen sich die Artikel auswählen, auf Verfügbarkeit prüfen und direkt bestellen. (zü) ■